

ПАСПОРТ

на электрообогреватели модели ЭИН «Теплофон ИК»

Настоящий паспорт содержит информацию о назначении изделия, технических характеристиках, условиях эксплуатации, транспортирования и хранения, требованиях к монтажу и установке, правилах безопасной эксплуатации, проведении обслуживания и ремонта, утилизации.

Изготовитель: ООО «ТЕПЛОФОН»

Юр. адрес: Российская федерация, 660070, г. Красноярск, ул. 60 лет Октября, 124и

Факт. адрес: Российская федерация, 660070, г. Красноярск, ул. 60 лет Октября, 124и

Тел.: т/ф (391) 206-73-74, т/ф (391) 206-73-75

E-mail: org@teplofon.ru

Web: www.teplofon.ru

Содержание

1 Общие сведения об изделии.....	2
2 Основные технические данные и характеристики.....	3
3 Указания мер безопасности.....	4
4 Подготовка к работе.....	5
5 Техническое обслуживание.....	6
6 Правила хранения и транспортировки.....	7
7 Свидетельство о приемке и сертификации.....	8
Приложение А Принципиальная схема электрообогревателя и способы подключения.....	9
Приложение Б Возможные неисправности и способы их устранения.....	10
Приложение В Гарантии изготовителя.....	11
Приложение Г Сведения об эксплуатации изделия.....	12

1 Общие сведения об изделии

1.1 Назначение изделия

Электрообогреватели модели ЭИН «Теплофон ИК» (далее по тексту – электрообогреватели) предназначены для обогрева жилых, бытовых, офисных, служебных, производственных помещений, магазинов, предприятий легкой и пищевой промышленности, объектов сельского хозяйства, садовых домиков в качестве основного или дополнительного обогрева с высотой потолков см. таблицу 2.

1.2 Комплектность

Комплектность поставки изделия включает:

- электрообогреватель	одна шт.;
- паспорт (руководство по эксплуатации), гарантийный талон	одна шт.;
- упаковка	одна шт.;
- крепежный комплект	одна шт.

2 Основные технические данные и характеристики

2.1. Электрообогреватели выпускаются по ТУ 3468-015-10188045-2015 и соответствуют требованиям:

- ТР ТС 004/2011 «О безопасности низковольтного оборудования»;

- ТР ТС 026/2011 «Электромагнитная совместимость технических средств».

Климатическое исполнение по ГОСТ 15150 – УХЛЗ.

Классы защиты от поражения электрическим током по ГОСТ ИЕС 60335-1 – 1.

Степень защиты, обеспечиваемая оболочкой электрообогревателя по ГОСТ 14254 – код

IP54.

Основные технические характеристики и требования к условиям эксплуатации для всех моделей приведены в таблице 1.

Таблица 1

Наименование параметра	Единица измерения	Значение
1. Электрические характеристики:		
Электрическая сеть – однофазная, род тока переменный, с защитным заземлением.		
Показатели качества электроэнергии должны соответствовать требованиям ГОСТ 32144.		
Номинальное значение напряжения питания	$U_{ном}$	В 220; 380
Пределы изменения напряжения питания от	$U_{ном}=220$ В	% ±10
Пределы изменения напряжения питания от	$U_{ном}=380$ В	% ±10
Частота сети питания	$f_{ном}$	Гц 50
Отклонение частоты напряжения питания от	$f_{ном}=50$ Гц	Гц ±1
Отклонение характеристик электрической сети не должно превышать требований приведенных в ГОСТ 13109.		
Потребляемая мощность $P_{ном}$, при $U_{ном}=220$ В, $f_{ном}=50$ Гц (для конкретных моделей приведена в таблице 2)	кВт	1.1...2.8
Потребляемая мощность $P_{ном}$, при $U_{ном}=380$ В, $f_{ном}=50$ Гц (для конкретных моделей приведена в таблице 2)	кВт	4,0
Допустимые отклонения потребляемой мощности от (для всех моделей) при $U_{ном}=220$ В и $f_{ном}=50$ Гц	$P_{ном}$	% -10...+5
Допустимые отклонения потребляемой мощности от (для всех моделей) при $U_{ном}=380$ В и $f_{ном}=50$ Гц	$P_{ном}$	% -10...+5
2. Условия эксплуатации:		
2.1. Климатические условия в помещении		
- температура воздуха в помещении		°С -30...+25
- влажность воздуха, приведенная к 25°С	не более	% 90
- атмосферное давление		кПа 84...107
		мм рт.ст. 630...800
2.2. Режимы работы:		
- время непрерывной работы	Продолжительный	
- особые условия	эксплуатация без надзора	
3. Время нагрева электрообогревателей в условиях нормальной теплоотдачи	не более	мин 20
4. Габаритные размеры – приведены в таблице 2 настоящего паспорта. Допустимое отклонение всех размеров	не более	% 1
5. Масса изделий приведена в таблице 2 настоящего паспорта. Допустимое отклонение	не более	кг 0,1

Характеристики электрообогревателей в зависимости от модели приведены в Таблице 2.

Таблица 2

Наименование модели	Номинальная мощность, кВт	Площадь сечения медного кабеля, не менее, мм ²	Габаритные размеры (Длина x ширина x высота / площадь ¹), мм/м ²	Масса не более, кг	Температура поверхности: излучающей / внешней не более, °С	Номинальная высота установки / высота потолков не менее, м
Теплофон ИК – 1,1/220	1,1	1,5	1570x155x42/0,02	4,8	280/80	2,5 / 2,8
Теплофон ИК - 1,4/220	1,4	1,5	1570x155x42/0,02	4,8	280/80	2,5 / 2,8
Теплофон ИК – 2,0/220	2,0	1,5	1570x285x42/0,04	8,0	280/80	3,0 / 3,3
Теплофон ИК – 2,8/220	2,8	1,5	1570x285x42/0,04	8,0	280/80	3,5 / 3,8
Теплофон ИК – 4,0/380	4,0	1,5	1570x415x42/0,04	9,6	280/80	4,0 / 4,3

Примечание:
1 - Площадь теплоизлучающей поверхности;
2 - Температура поверхности при температуре окружающей среды t=20°C.



ВНИМАНИЕ!

В соответствии с классом защиты от поражения электрическим током – I, по ГОСТ IEC 60335-1, заземление изделий должно выполняться отдельным проводником и соответствовать требованиям ПУЭ.

Электрическая сеть должна иметь защитное заземление.

Электрообогреватели состоят из металлического корпуса, нагревательного элемента в оболочке из алюминия. Обогрев помещений осуществляется за счет направленного потока инфракрасного излучения, выделяемого нагревательным элементом.

Инфракрасное излучение, проходя сквозь воздух, в первую очередь, нагревает пол, находящиеся на нем предметы и стены от которых затем нагревается воздух.

3 Указания мер безопасности



3.1 Общие требования

ВНИМАНИЕ! ИСПОЛЬЗУЙТЕ ЭЛЕКТРООБОГРЕВАТЕЛЬ ТОЛЬКО ПО ЕГО НАЗНАЧЕНИЮ (см. раздел 1).

3.1.1. Перед началом эксплуатации внимательно изучите данное руководство.

3.1.2. Следуйте данным инструкциям во время монтажа и эксплуатации.

3.1.3. Рекомендуется хранить настоящий документ в течение всего срока службы оборудования.

3.1.4. Транспортировка, складирование и хранение изделия должны проводиться в заводской упаковке и в соответствии с требованиями манипуляционных знаков, нанесенных на упаковку изделия.

3.1.5. Если электрообогреватели находились в холодном помещении при отрицательной температуре, то перед распаковкой и включением необходимо выдержать изделие при комнатной температуре не менее 12 часов для предотвращения образования конденсата.

3.1.6. Запрещается эксплуатация обогревателей в помещениях: со взрывоопасной средой; с биологически активной средой; со средой вызывающей коррозию материалов.

3.1.7. Не допускаются любые другие способы установки электрообогревателей, кроме описанных в данном паспорте.

3.2 Требования по электробезопасности

3.2.1. Подключайте изделие к электрической сети только с характеристиками, приведен-

ными в таблице 1 настоящего документа.

3.2.2. Работы по монтажу, установке и по обслуживанию необходимо проводить только при отключении от электрической сети питания.

3.2.3. Не касайтесь внутренних частей электрообогревателя, когда включено электропитание, во избежание поражения электрическим током.

3.2.4. Перед началом чистки или технического обслуживания, а также при длительном перерыве в работе отключите прибор от электросети.

3.2.5. Если стационарный прибор не снабжен шнуром питания и штепсельной вилкой или другими средствами для отсоединения от источника питания с зазором между контактами не менее 3 мм на всех полюсах, то средства для отсоединения должны быть встроены в закрепленную проводку в соответствии с правилами установки проводки.

3.2.6. Если изоляция проводов питания прибора, предназначенного для постоянного подключения к фиксированной проводке, может соприкасаться с частями, у которых превышение температуры составляет более 50 К, то прибор должен присоединяться с помощью проводов с соответствующей маркировкой буквой T.



ЗАПРЕЩАЕТСЯ ЭКСПЛУАТАЦИЯ ИЗДЕЛИЯ:

- при снятых крышках;
- если внутрь изделия попала жидкость;
- если электрообогреватель работает не нормально, в особенности, если присутствуют сторонние звуки или запахи, а также имеется искрообразование и/или выделение дыма;
- если при подключении электрической сети происходит срабатывание автоматических выключателей электрической сети здания;
- если изделие имеет механические повреждения корпуса, нарушена изоляция подводящих электрических кабелей, вводов, съемных панелей, закрывающих токоведущие части, а также при дефектах креплений – предназначенных для крепления.

Необходимо отключить изделие от электрической сети и обратиться в специализированную организацию. Допускается незначительное появление дыма при первичном включении.

4 Подготовка к работе

4.1 Требования к обслуживающему персоналу

К работам, связанным с ремонтом и обслуживанием электрообогревателей допускается обученный персонал организаций, имеющих лицензии или документы на право выполнения работ, имеющий группу допуска не ниже III (эксплуатация электроустановок зданий до 1000 В), а также прошедший инструктаж при работе на высоте.

4.2 Требования к помещению

Условия эксплуатации приведены в таблице 1 настоящего документа.

Количество обогревателей должно соответствовать необходимой для помещения установленной тепловой мощности.

До установки обогревателей в рабочее положение, выберите место их установки. По толку помещения обогреватели разместите равномерно.

Нормальное положение прибора – горизонтальное, параллельно полу.

Последовательность монтажа электрообогревателя:

1. Нанести разметку на потолке согласно рис. 1

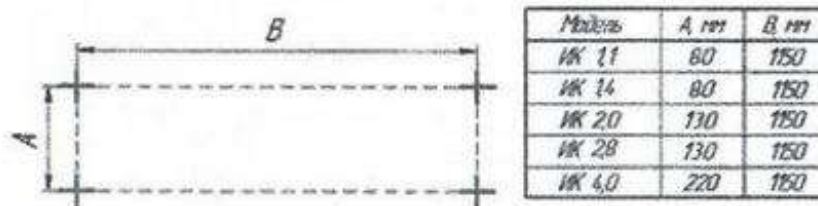


Рисунок 1 Разметка на потолке

2. Просверлить по разметке перфоратором отверстия диаметром 10мм

- Установить анкерные болты с крючком 10x50.
- В корпусе обогревателя в верхней части имеются 4 места для крепления в виде пары прямоугольных отверстий, в которые требуется закрепить кольца, поставляющиеся в комплекте.
- Изделие устанавливается на потолок согласно рис. 2, при помощи четырех подвесных элементов (щепочек). Подвесные элементы (щепочки) приобретаются отдельно в магазине хоз. товаров. Минимальная длина подвесного элемента 200мм. Один подвесной элемент должен выдерживать нагрузку не менее 20кг.



Рисунок 2 Схема подвеса электрообогревателя.

При установке электрообогревателя должно быть обеспечено надежное крепление всех подвесов при помощи металлических крепежных элементов.



ЗАПРЕЩАЕТСЯ использовать для крепления:

- термопластичные материалы;
- гибкие кабели и шнуры;



- материалы, которые могут подвергаться растяжению.

ЗАПРЕЩАЕТСЯ использовать в качестве крепления электрообогревателя кабель электрической сети !!!

При установке и эксплуатации изделия не допускается перекрывать отверстия в корпусе изделия, предназначенные для вентиляции и/или охлаждения. Ограничение вентиляции изделия может привести к нарушению температурного режима.

Расстояние от электрообогревателей до поверхности потолка не менее 20см.

Расстояние до соседнего обогревателя не менее 20см.

Расстояние от пола до поверхности обогревателя не менее указанного в таблице 2.



ЗАПРЕЩАЕТСЯ:

- устанавливать электрообогреватели на стенах зданий;
- использовать в качестве напольных нагревателей.

Характеристики электрической сети приведены в таблице 1 настоящего паспорта.

Подводящие провода из меди должны иметь сечение указаны в Таблица 2.

Диаметр сетевого кабеля вместе с изоляцией должен быть 12-15 мм.

Сетевой кабель должен обладать термической стойкостью не менее 90°C.

Сечение провода защитного заземления должен быть не менее сечения проводов питания.

В стационарную проводку, в которую включен электрообогреватель, должен быть встроены разъемы, обеспечивающий отключение всех полюсов питания.

При монтаже и установке электрообогревателя перед подключением устройства к электрической сети должно быть выполнено надежное крепление к арматуре потолка, обеспечивающее надежную фиксацию.

Сопротивление заземления контура здания должно подтверждаться испытаниями, проводимыми специализированными организациями, с оформлением протокола, установленной формы.

Порядок подключения питающего кабеля к электрообогревателю:

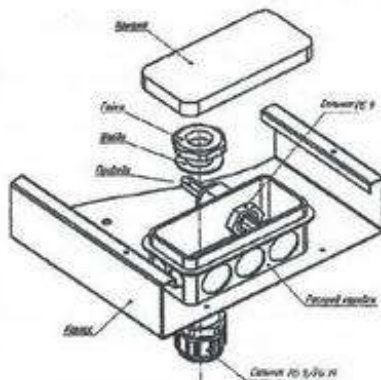


Рисунок 3 Схема установки сальника.

- снять торцевую крышку со стороны отверстия на корпусе
 - снять крышку распределителя коробки. - установить сальник проходной (для ИК 1,1/1,4/2,0/2,8 - PG 9; для ИК 4,0 - PG 19; уплотнительная резиновая шайба должна быть установлена с внутренней части распределителя коробки), прижать гайкой (с внутренней части распределителя коробки) согласно рис. 3
 - продеть питающий кабель через сальник проходной (для ИК 1,1/1,4/2,0/2,8 - PG 9; для ИК 4,0 - PG 19)
 - подключить питающий кабель согласно схеме и маркировки, согласно рис. 4, 5.
- ! Провод заземления подходящий к колодке клемной желто-зеленого цвета.
- подтянуть уплотняющие гайки сальников PG 19 и PG 9 (для обеспечения герметизации ввода и выхода проводки из распределителя коробки).
 - установить крышку распределителя коробки.
 - установить торцевую крышку.

Располагайте кабель электрической сети так, чтобы он не был расположен на корпусе электрообогревателя.

Средства отключения должны быть встроены в стационарную проводку в соответствии с правилами по монтажу.

ВНИМАНИЕ! после выполнения внутренней проводки под съемной крышкой не допускается касания проводами кабеля металлических частей.

ЗАПРЕЩАЕТСЯ:

- использовать в качестве заземления водопроводные трубы и/или радиаторы.
- подключать провода электрической сети и включать напряжение при неисправном потолочном креплении или дефекте металлических подвесов на корпусе изделия.

5 Техническое обслуживание

При эксплуатации электрообогревателя необходимо не реже 1 раза в год протирать поверхность для удаления загрязнений. В производственных помещениях с повышенным содержанием пыли необходимо удалять пыль не реже 1 раза в квартал.

Протирать поверхность необходимо слегка увлажненной мягкой тканью.

ЗАПРЕЩАЕТСЯ!

использовать для протирания поверхности абразивные моющие средства и химически активные жидкости

Техническое обслуживание проводится представителями потребителя не реже одного раза в год.

РЕКОМЕНДУЕТСЯ проводить обслуживание перед началом отопительного сезона для подтверждения безопасной эксплуатации.

Требования к персоналу смотри п.4.1 настоящего документа.

Техническое обслуживание включает в себя следующие виды работ:

- визуальный осмотр изделия с целью обнаружения механических повреждений и загрязнений.

- проверку состояния соединителей и сетевого кабеля.

- удаление пыли с поверхности изделия.

- проверку и испытания цепей заземления.

- проверка функционирования.

ВНИМАНИЕ!

При проведении монтажа, установки, проверки функционирования, технического обслуживания, ремонта (связанного с ремонтом или заменой элементов, как самого электрообогревателя - так и кабелей сетевого питания и цепей заземления) необходимо отключить цепь электрического питания, а также принять меры для исключения случайного включения напряжения.

Если электрообогреватель находился в рабочем состоянии - то перед проведением любых видов работ необходимо, чтобы электрообогреватель остыл до безопасной температуры.

ЗАПРЕЩАЕТСЯ!

Проведение обслуживания и/или ремонта изделия лицами и/или организациями не имеющими соответствующих лицензий или других документов на право выполнения работ с электроустановками.

6 Правила хранения и транспортирования

Срок хранения изделия 2 года от даты изготовления и при соблюдении ниже перечисленных условий.

Таблица 3. Условия окружающей среды при хранении и транспортировке

Наименование показателя	Значение показателя
Температура в условиях транспортировки, °С	-40 ... +40
Температура при хранении, °С	-40 ... +40
Относительная влажность в условиях транспортировки и хранения, приведенная к 25°С, %, не более	98, без образования конденсата
Атмосферное давление, кПа	83-107

При транспортировке и хранении изделия должна быть обеспечена защита от атмосферных осадков и прямых солнечных лучей.

Транспортирование и продолжительное хранение изделия должно производиться только в таре изготовителя с соблюдением указанных на упаковке предупреждающих надписей и знаков.

В помещении, где хранится электрообогреватель, не допускается наличие паров кислот, щелочей и сильной запыленности воздуха.

После транспортировки или хранения при температуре ниже 0°С, необходимо выдержать изделие в нормальных условиях в упаковке изготовителя не менее 12 часов перед подключением к сети для предотвращения образования конденсата на деталях изделия.

7 Свидетельство о приемке и сертификации

Электрообогреватель

Модель ЭИН 2,8 / 220 «Теплофон ИК» зав. № 0222

соответствует требованиям

ТР ТС 004/2011 «О безопасности низковольтного оборудования»,
 ТР ТС 020/2011 «Электромагнитная совместимость технических средств»,
 ТУ 27.51.26-018-10188045-2017

Дата изготовления _____ г. _____

МП изготовителя

Отметка о приемке ОТК изготовителя _____ г. _____

(ФИО и подпись представителя ОТК) _____

Дата продажи товара _____ г. _____

Наименование магазина (продавца) _____ МП продавца _____

(ФИО и подпись представителя продавца) _____

Приложение А

Принципиальная схема обогревателя и способы подключения

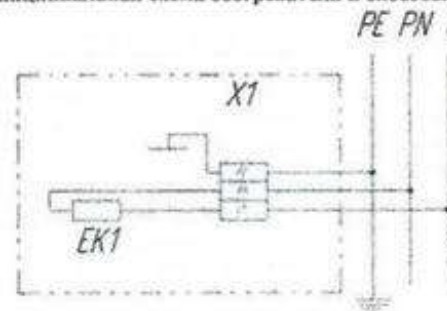


Схема подключения обогревателя к 1 фазной сети 220В 50Гц

Рисунок 4 - Принципиальная схема и способы подключения обогревателей ЭИН 1,1/220, ЭИН 1,4/220, ЭИН 2,0/220, ЭИН 2,8/220.

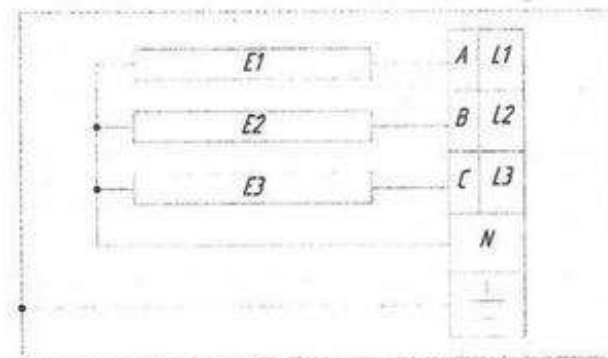


Схема подключения обогревателя к 3 фазной сети 380В 50Гц

Рисунок 5 - Принципиальная схема и способы подключения обогревателей ЭИН 380; ЭИН 4,0/380.

Приложение Б

Таблица Б1 - Возможные неисправности и способы их устранения.

Неисправность	Принимаемые меры
При подключении электрообогревателя к электрической сети срабатывает автоматическая защита (выключатели) в проводке здания	<p>1. Проверьте соответствие электрических характеристик автоматического выключателя в проводке здания - электрическим характеристикам (ток потребления) подключаемых электрообогревателей.</p> <p>Внимание! Если в помещении установлено несколько электрообогревателей или имеются другие электроприборы необходимо учесть суммарную нагрузку (потребляемый ток) всего электрооборудования. Для проверки соответствия проводки здания, а также устройств защиты – обратитесь в специализированную организацию.</p> <p>2. Нарушена изоляция в сетевом питающем кабеле или в электрообогревателе. НЕМЕДЛЕННО ОТКЛЮЧИТЕ электрообогреватель от электрической сети и обратитесь в ремонтную организацию.</p> <p>ЗАПРЕЩАЕТСЯ! повторно подключать электрообогреватель к электрической сети до выяснения причины срабатывания защиты.</p>
После подключения питания электрообогреватель не работает	<p>1. Проверить наличие сетевого напряжения и соответствие его характеристик требованиям Таблицы 1.</p> <p>2. Проверить исправность сетевых кабелей и соединений.</p> <p>3. Если проверка по вышеперечисленным пунктам результатов не дала, то отключите электрообогреватель от сети и обратитесь к продавцу или в специализированную организацию.</p>



ВНИМАНИЕ!

Все операции по проверке присоединения кабелей и проверке исправности элементов производите только при визуальном отключении от сети электропитания. Если принимаемые меры не привели к устранению неисправности, обращайтесь в специализированные организации.

Консультацию по проведению ремонта или по устранению возникших неисправностей вы можете получить у представителей нашего предприятия-изготовителя.

Адрес и телефон

ООО «ТЕПЛОФОН»

Адреса магазинов и/или технического центра:

Приложение В Информация о гарантийных обязательствах

ГАРАНТИЙНЫЙ ТАЛОН НА ЭЛЕКТРООБОГРЕВАТЕЛЬ:

Модель	№
ИЗГОТОВИТЕЛЬ	ООО «ТЕПЛОФОН»
Общие положения	
Изготовитель гарантирует, что изделие не имеет дефектов в материалах и сборке	
Изготовитель обязуется обеспечить бесплатный ремонт и замену вышедших из строя элементов или изделия целиком в течение 12 месяцев со дня ввода в эксплуатацию при соблюдении срока и условий хранения, условий транспортирования. При заключении договора Изготовитель гарантирует возможность осуществления платного ремонта и технического обслуживания изделия в течение всего срока службы изделия.	
Срок службы изделия 5 (пять) лет от даты изготовления.	
Ремонт и техническое обслуживание изделия осуществляется в специализированных организациях, с перечнем которых потребитель может ознакомиться по месту приобретения изделия.	
Изготовитель гарантирует возможность использования изделия по назначению при условии выполнения правил и условий хранения, транспортировки, монтажа (установки), эксплуатации и технического обслуживания изделия, приведенных в настоящем документе.	
Изготовитель гарантирует, что изделие безопасно при обычных условиях эксплуатации, хранения, транспортировки для жизни и здоровья потребителя в течение всего срока службы изделия и не требует специальных мер по утилизации после истечения срока службы изделия.	
По истечении срока службы изделия потребителю необходимо обратиться в уполномоченный сервисный центр для получения информации о возможности дальнейшего использования изделия.	
Любые подразумеваемые условия пригодности для торговли или соответствия определенному назначению ограничиваются условиями, изложенными в настоящем документе.	
Условия бесплатного обслуживания изделия:	
1. Бесплатный ремонт осуществляется только при наличии правильно и четко заполненного гарантийного талона с указанием серийного номера изделия, даты продажи, четкой печатью и подписью продавца.	
2. Бесплатный ремонт производится только в течение 12 месяцев от даты продажи изделия при соблюдении срока и условий хранения, условий транспортирования, а также при установке и подключении изделия представителями сервисного центра производителя.	
3. Серийный номер изделия должен соответствовать номеру, указанному в гарантийном талоне.	
4. Изготовитель вправе отказать потребителю в проведении бесплатного ремонта в случаях:	
<ul style="list-style-type: none">▪ нарушении правил транспортировки (транспортировка изделий не в заводской упаковке);▪ нарушении условий и сроков хранения;▪ нарушении правил установки и/или эксплуатации (установка, подключение, техническое обслуживание, ремонт – производились лицами или организациями не имеющими соответствующих документов);▪ механические повреждения: трещины, деформация, изменение цвета покрытия деталей из-за перегрева;▪ повреждения, вызванные попаданием внутрь изделия посторонних веществ, предметов, жидкостей;▪ повреждения, вызванные стихией, пожаром, бытовыми факторами;▪ повреждения, вызванные несоответствием Государственным стандартам параметров электрической сети питания;▪ в гарантийном талоне были внесены изменения или исправления, не заверенные печатью и подписью продавца или специалиста технического отдела;▪ повреждения, вызванные не соблюдением сроков и периода технического и профилактического обслуживания, если оно необходимо для данного изделия.	

«__» ____ 20__ г.

Дата заполнения
представителя ООО «ТЕПЛОФОН»

подпись

ФИО